

РЕСПУБЛИКА КАЗАХСТАН  
ТОО "БайЕлАвтоматика"

Государственная лицензия № 13010979



РАБОЧИЙ ПРОЕКТ  
УСТАНОВКА АВТОМАТИЧЕСКОЙ ПОЖАРНОЙ СИГНАЛИЗАЦИИ И  
СИСТЕМЫ ОПОВЕЩЕНИЯ ЛЮДЕЙ О ПОЖАРЕ В ЗДАНИИ ДЖАЛТЫРСКОЙ СРЕДНЕЙ ШКОЛЕ №2  
АСТРАХАНСКОГО РАЙОНА

Заказчик: ГУ "Отдел образования" Астраханского района,  
Акмолинская область, ст. Джалтыр

г. Кокшетау 2013 г.

**Ведомость рабочих чертежей основного комплекта АПС и СО**

№ позиции	Наименование	№ ЛИСТОВ
1	Ведомость чертежей	1
2	Основные показатели	2
3	Общие указания (начало-окончание)	3-4
4	Условные обозначение	5
5	Экспликация помещений 1-2 этаж	6
6	Скелетная схема 1 этаж	7
7	План пожарной сигнализации Джалтырская СШ № 2 1 этаж	8
8	Скелетная схема 2 этаж	9
9	План пожарной сигнализации Джалтырская СШ № 2 2 этаж	10
10	Скелетная схема 3 этаж	11
11	План пожарной сигнализации Джалтырская СШ № 2 3 этаж	12
12	Спецификация оборудования	13
13	Спецификация оборудования	14

ПС. СО.	
Заказчик: ГУ "Отдел образования Астраханского района"	
Страна	Лист
РФ	Листов
Проект пожарной сигнализации	
Выполнил	
ТОО "БийАвтоматика"	
Лицензия №13010979	
Ведомость чертежей	

**ОСНОВНЫЕ ПОКАЗАТЕЛИ**

Наименование	Количество				Итого
	1 этаж	2 этаж	3 этаж		
Пожарная сигнализация					
Количество приемных станций	1				1
Количество лучей	3	3	2		8
Количество занятых лучей	3	3	2		8
Количество извещателей	57	47	20		144
- тепловых	48	37	16		119
- дымовых	7	7	3		17
- ручных	2	3	1		8
Световой указатель «ВЫХОД»	4	3	2		7
Звуковой оповещатель МАЯК-12-3М	4	3	2		6
- тип системы оповещения	2	2	2		-
- Общая защищаемая площадь	982,7	1028	319		2329,7

ПС. СО.			
Заказчик: ГУ "Отдел образования Астраханского района"			
Страна	Лист	Листов	
РП			
Проект пожарной сигнализации			
Выполнил			
ООО "БАЙЕЛАВТОМАТИКА"			
Лицензия №130.10979			
Ведомость чертежей			

## Общие указания.

Требования до оборудованию здания, помещений и сооружений системы автоматического пожаротушения и автоматической пожарной сигнализации оповещения и управления эвакуацией людей при пожаре. Утвержден Правительством РК от 29.08.08г.

Правила производства и приемки работ", СНиП 2.02-15 2003 "Пожарная автоматика зданий и сооружений", СН РК 2.02.11-2002 "Нормы оборудования зданий, помещений и сооружений системами автоматической пожарной сигнализацией, автоматическими установками пожаротушения и оповещения людей о пожаре".

Автоматическая установка пожарной сигнализации предназначена для обнаружения пожара на ранней стадии развития и подачи тревожной сигнализации на приемную станцию.

В качестве приемной станции выбран прибор приемно-контрольный охранно-пожарный типа "ВЭРС-ПК8", который устанавливается в помещении дежурной смены.

ПК устанавливается в невзрывоопасных и не пожароопасных помещениях на стенах с нулевым пределом распространения огня.

Допускается установка на конструкциях из стальных материалов при условии защиты их металлическим листом толщиной не менее 1мм или другим негорючим материалом толщиной не менее 10мм. При этом листовой материал должен выступать за контуры утановленного на нем оборудования не менее чем на 100мм.

Основное питание прибора осуществляется от сети переменного тока ~220В непосредственно от ВРУ. Резервное питание осуществляется от аккумулятора емкостью 4,5 А/ч устанавливаемый вместе с прибором.

В качестве технических средств обнаружения пожара в защищаемых помещениях приняты:

-извещатель пожарный дымовой ИП 212-141М

-извещатель пожарный тепловой 114-5А2

-извещатель пожарный ручной ИР-1

Извещатели пожарные дымовые ИП 212-141М устанавливаются на потолке на расстоянии не более 4,5м от стен и 9м между собой.

Извещатели пожарные тепловые ИП 114-5-А2 устанавливаются на потолке на расстоянии не более 2,5м от стен и 5м между собой.

Извещатели пожарные ручные ИР-1 устанавливаются на стенах на высоте не менее 1,5м от пола на путях эвакуации (в коридорах, проходах, лестничных площадках каждого этажа). Расстояние между извещателями должно быть не более 50м.

Шлейфы пожарной сигнализации выполняются кабелем КСПВ 4х0,5, КСПВ2х0,5 прокладываемые открыто на скобах по стенам и потолкам, в стояках в ПВХ трубах и в коробах.

Металлические части электроустановок и оборудования, которые могут оказаться под напряжением вследствие повреждения изоляции, подлежат заземлению путем подключения к нулевому проводу. Не допускается совместная прокладка цепей напряжения до 60В с цепями напряжением выше 60В в одной трубе.

Настоящий проект выполнен в соответствии с действующими нормами и правилами (в том числе по взрывопожарной безопасности).

Главный инженер проекта \_\_\_\_\_ Рахимов Е.Б.

Должность	Ф.И.О.	Подпись	ПС
Директор	Исмаилов А.А.		Заказчик: ГУ "Отдел образования" Астраханского района
Гип	Рахимов Е.Б.		Проект пожарной сигнализации
Выполнен	Майснер И.А.		Общие указания начало
			до "Наблюдения
			ГСИ №1010979

## Ведомость прилагаемых документов

При параллельной открытой прокладке расстояние между проводами и кабелями шлейфов пожарной сигнализации и соединительных линий с силовыми и осветительными сетями, должно быть не менее 0,5м.

Требования по оборудованию зданий, помещений и сооружений системы автоматического пожаротушения и автоматической пожарной сигнализации оповещения и управления эвакуацией людей при пожаре. Утвержден Правительством РК от 29.08.08г.

Проектом предусмотрена система оповещения людей о пожаре 2 типа, которая состоит из светового и звукового оповещения.

Световое оповещение выполняется световыми указателями, которые устанавливаются над основными эвакуационными проходами. В качестве основных световых оповещателей приняты световое табло "ВЫХОД".

Звуковое оповещение о пожаре предусматривается от комбинированных оповещателей типа "Маяк-12КП", "Гром-12КП" Количество оповещателей, их расстановка обеспечиваются необходимую слышимость во всех местах пребывания людей по всему зданию одновременно.








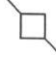
Сети системы оповещения выполняются кабелем КСПВ 2x0,5 открыто по стенам и в коробах.

Система пожарной сигнализации рассчитана на круглосуточный режим работы.

Обозначение	Наименование
РД 25.953-90	Системы автоматического пожаротушения, пожарной и охранно-пожарной сигнализации. Обозначения условные графические элементов системы.
ВСН 50-89	Устройства связи, сигнализации и диспетчеризации инженерного оборудования жилых и общественных зданий.
СНИП 2.02-15 2003	Пожарная автоматика зданий и сооружений.
СН 2.02.11- 2002	Нормы оборудования зданий, помещений и сооружений автоматической пожарной сигнализации, автоматическими установками пожаротушения и оповещения людей о пожаре.

Должность	Ф. И. О.	Подпись	ПС
Директор	Бечелперенко А. А.		Заказчик: ГУ "Отдел образования" Астана
ГИП	Рахимов Е. Е.		Астраханского района
Выполнил	Майснер Н. А.		Проект пожарной сигнализации.
			Общие указания (сокращение)

# Условные обозначения.

- |   |  |   |                              |
|---|--|---|------------------------------|
|      | Концентратор приемно-контрольный охранно-пожарный ППК "ВЭРС-ПК".   |    | Световой указатель "ВЫХОД".  |
| 1/8  | Извещатель пожарный тепловой с указанием номера луча и порядкового номера извещателя в последовательности его присоединения. | —   | Сеть пожарной сигнализации.  |
| 2/6  | Извещатель пожарный дымовой с указанием номера луча и порядкового номера извещателя в последовательности его присоединения.  | ---   | Сеть системы оповещения.     |
|      | Извещатель пожарный ручной ИР-1.   |    | Устройство контроля шлейфа.  |
|    | Комбинированный оповещатель "Маяк-12КП" "Гром 12КП".   |  | Коробка ответительная УК-2П. |

Должность	Ф. И. О.	Подпись	ПС
Директор	Невелоренко А. А.		Заказчик: ГУ "Отдел образования Астраханского района Проект пожарной сигнализации. Условные обозначения 100 "БайБлагонагика" ГСЭ №1301.0979
ТИП	Рахимов Е. Б.		
Выполнил	Майснер Н. А.		

# ЭКСПЛИКАЦИЯ ПОМЕЩЕНИЙ

## 1 этаж

1. Коридор-95, 9
2. Коридор-47, 3
3. Коридор-53, 2
4. Мастерская-69, 4
5. Мед. кабинет-19, 4
6. Коридор-24, 8
7. Туалет-3, 6
8. Туалет-3, 6
9. Раздевалка-7, 9
10. Склад-62, 8
11. Спортзал-173, 1
12. Столовая-52, 2
13. Кабинет-43, 9
14. Кабинет-29, 8
15. Кабинет-33, 1
16. Кабинет-41, 9
17. Кабинет-42, 8
18. Туалет-3, 3
19. Подсобное-4
20. Подсобное-4
21. Туалет-3, 3
22. Учительская-11, 2
23. Кабинет директора-12, 3
24. Метод. кабинет-10, 2
25. Подсобное-4, 8
26. Кабинет-47, 3
27. Кабинет-11, 8
28. Кабинет-65, 8

Итого-982, 7

## 2 этаж

1. Коридор-53, 5
2. Фойе-77, 9
3. Фойе-57, 9
4. Актовый зал-86, 9
5. Кабинет-40, 7
6. Кабинет-39, 1
7. Кабинет-41, 9
8. Кабинет-43
9. Санузел-1, 8
10. Саузел-1, 8
11. Кабинет-12, 5
12. Кабинет-34
13. Кабинет-44, 3
14. Лаборатория-7, 6
15. Кабинет-45, 5
16. Кабинет-47, 3
17. Кабинет-27, 6
18. Кабинет-49
19. Тамбур-5, 3
20. Кабинет-25, 4
21. Коридор-11, 5
22. Кабинет-46, 4
23. Лаборатория-18, 3
24. Муз. зал-80, 1
25. Тренаж. зал-80, 1

Итого-1028, 3

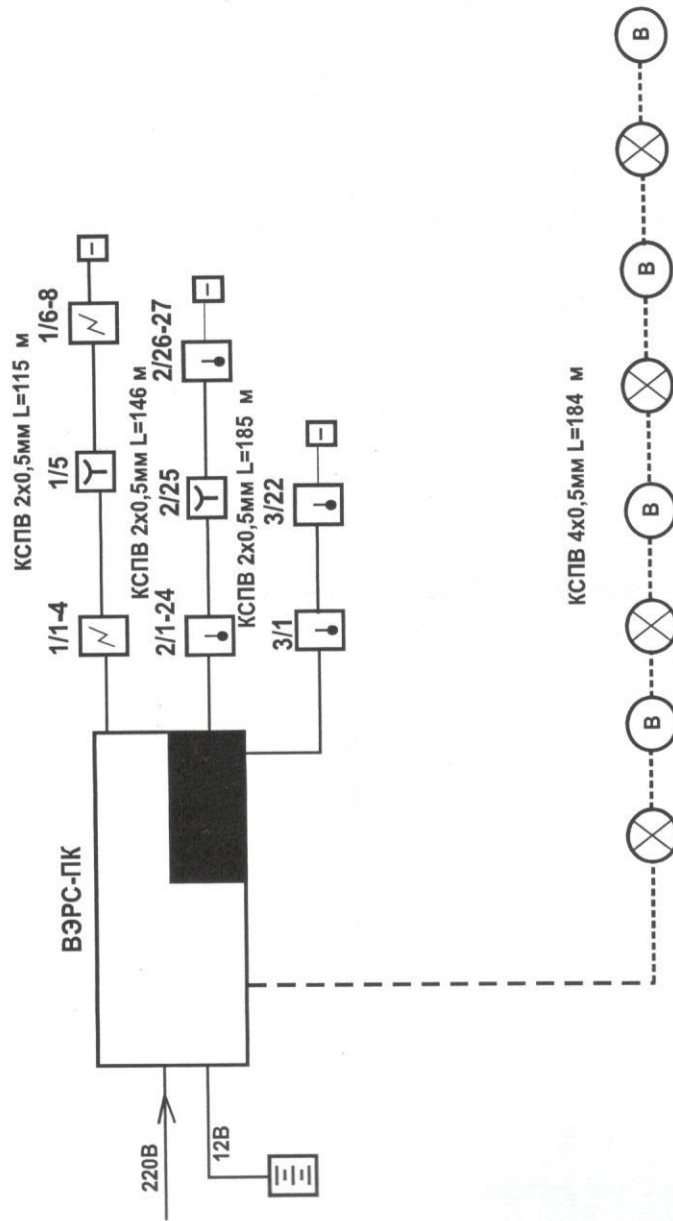
## 3 этаж

1. Коридор-52, 5
2. Кабинет-49, 1
3. Кабинет-41, 8
4. Кабинет-35, 9
5. Кабинет-16, 2
6. Кабинет-48, 3
7. Кабинет-14, 9
8. Кабинет-48, 8
9. Лаборатория-12, 3

Итого: 319

ПС. СО.			
Заказчик: ГУ "Отдел образования Астраханского района"			
Страница	Лист	Листов	
РП			
Проект пожарной сигнализации			
ТОО "БийЕлАвтоматика"			
Лицензия №13010979			
Выполнил			

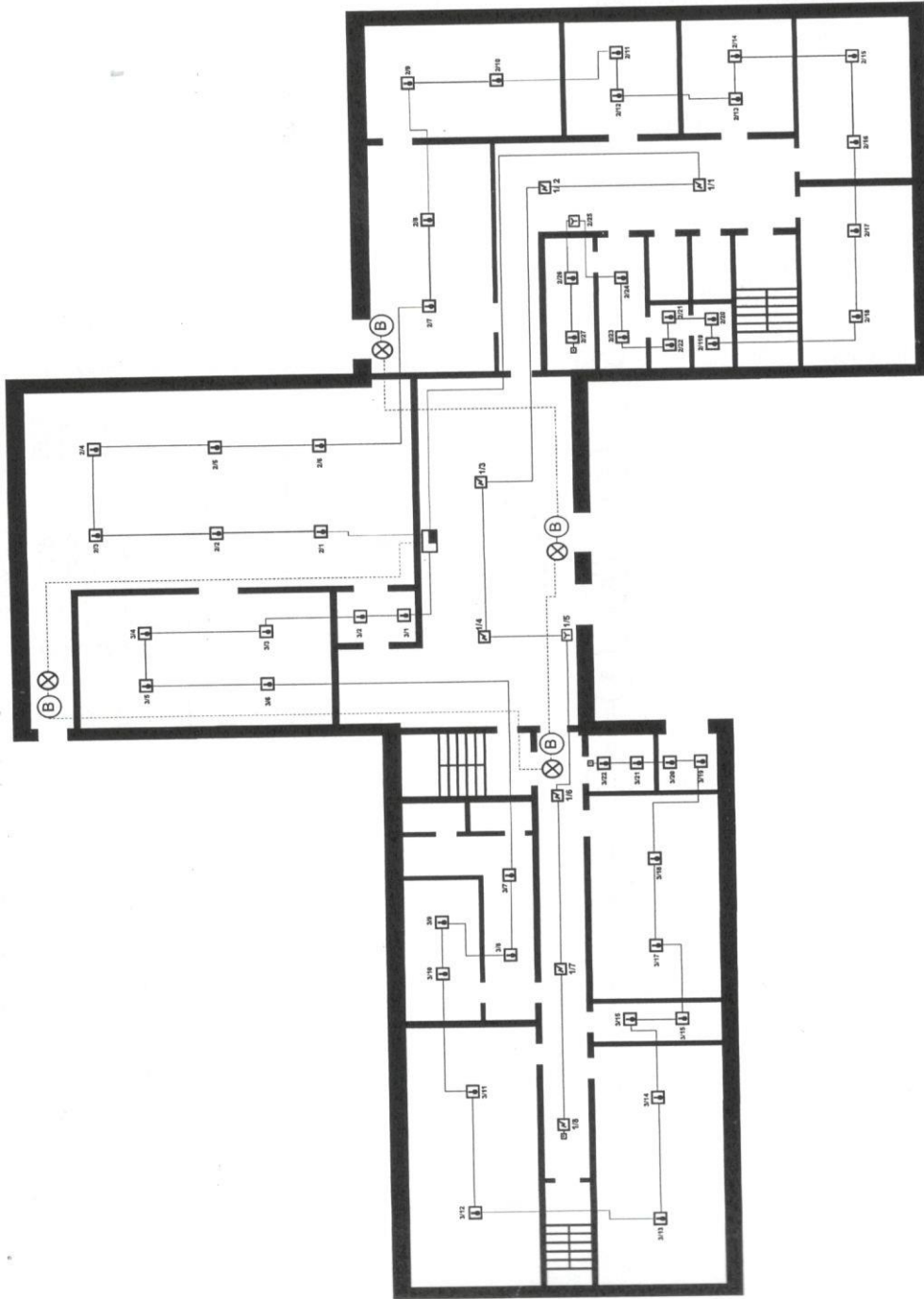
Скелетная схема сетей пожарной сигнализации и системы оповещения 1 этаж



ПС.			
Заказчик: ГУ "Отдел образования Астраханского района"			
Страна	Лист	Листов	
РП			
Проект пожарной сигнализации			
Выполнил			
Скелетная схема 1 этаж			
ООО "БайЕлАвтоматика"			
Лицензия ИД 3010379			

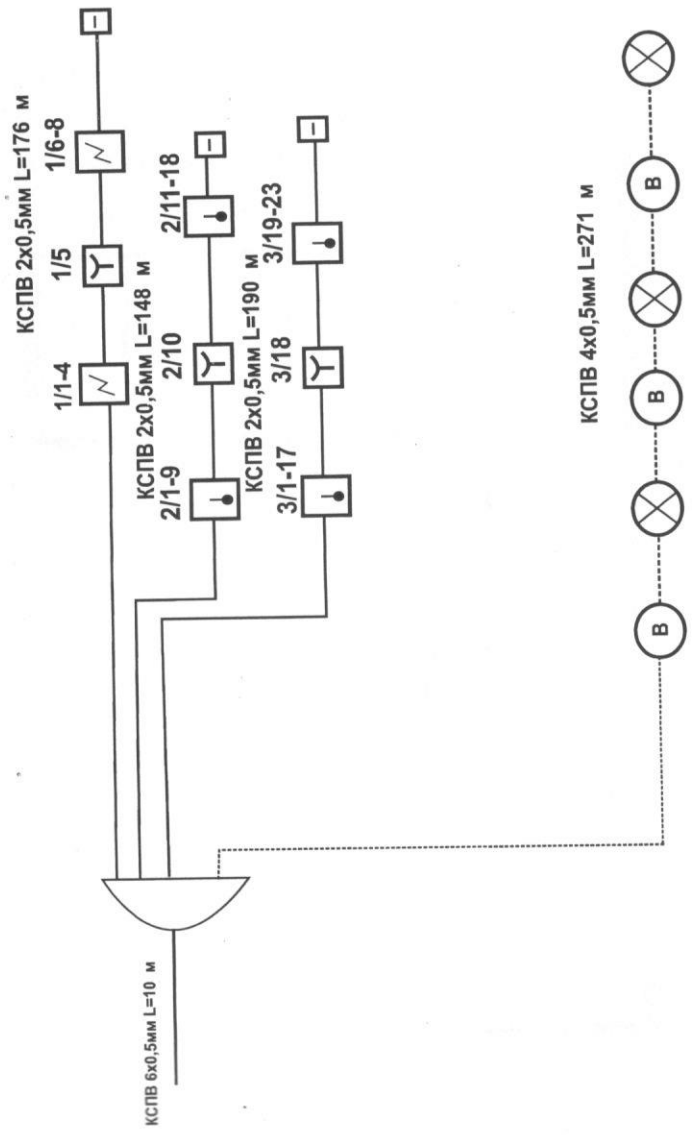


# План пожарной сигнализации 1 этаж Джалтырская средняя школа № 2



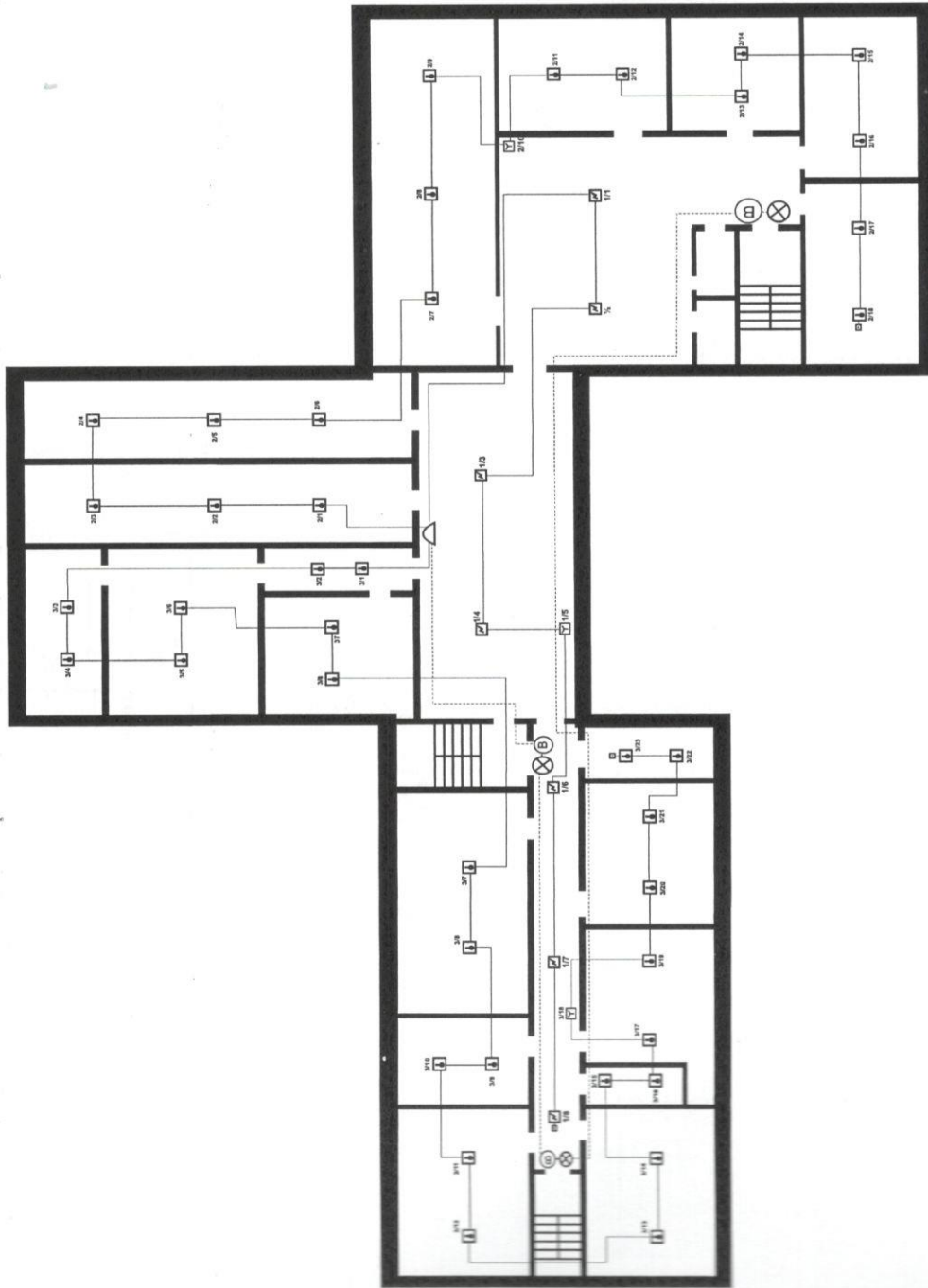
ПС.	
Заказчик: ГУ "Отдел образования Астраханского района"	
Страна	Лист
Р/П	Листов
Проект пожарной сигнализации	
ТУП	
Выполнил	
ООО "БайЕлАвтоматика"	
Лицензия №13010979	
План пожарной сигнализации	
1 этаж Джалтырская СШ № 2	

Скелетная схема сетей пожарной сигнализации и системы оповещения



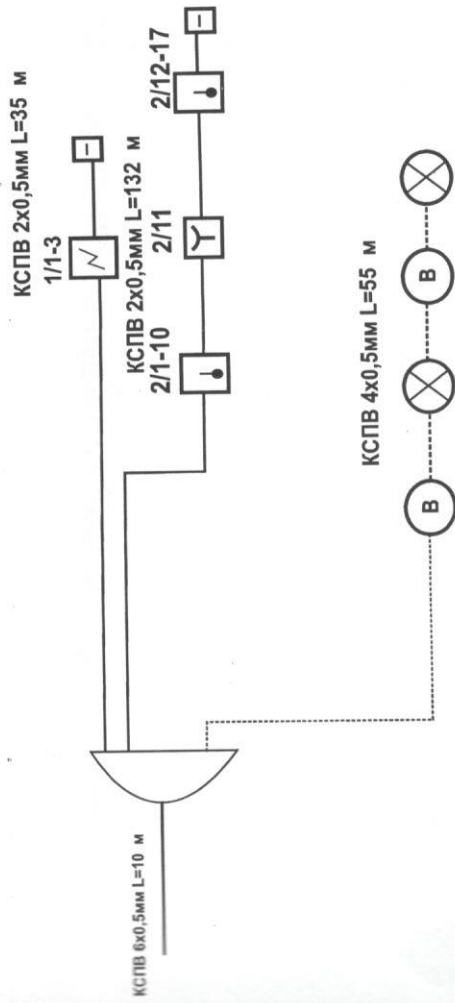
ПС.			
Заказчик: ГУ "Отдел образования Астраханского района"			
Страна	Лист	Листок	
РП			
Проект пожарной сигнализации			
ТОО "БайЕЛВГОМАТИКА"			
Лицензия №13010979			
Скелетная схема 2 этаж			
ИЗД			
Выполнил			

# План пожарной сигнализации 2 этаж Джалтырская средняя школа № 2



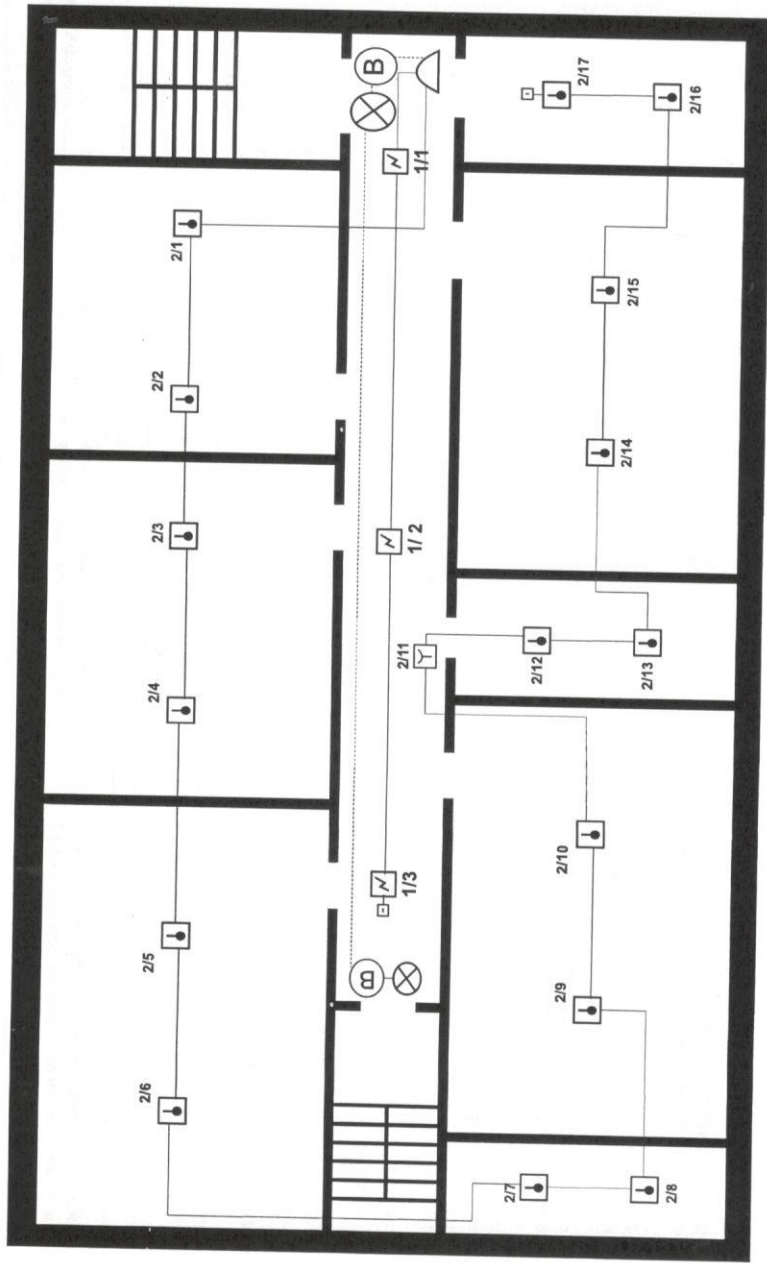
ПС.			
Заказчик: ГУ "Отдел образования Астраханского района"			
Страна	Лист	Листов	
УИП	РП		
Выполнил	Проект пожарной сигнализации		
	План пожарной сигнализации		
	2 этаж Джалтырская СШ № 2		
	Лицензия №13010979		

Скелетная схема сетей пожарной сигнализации и системы оповещения



ПС.	
Заказчик: ГУ "Отдел образования Астраханского района"	
Страна	Лист
РП	Листов
Проект пожарной сигнализации	
Скелетная схема 3 этаж	
ТУО "БАРЛАГОМАТИКА"	
Лицензия №13010379	

# План пожарной сигнализации 3 этаж Джалтырская средняя школа № 2



ПС.

Заказчик: ГУ "Отдел образования Астраханского района"	Страниц	Лист	Листов
Проект пожарной сигнализации	РП		
Выполнил:			
Лицензия №13010979			

# Спецификация оборудования по рабочим чертежам.

№ позиции	Наименование и техническая характеристика оборудования и материалов. Завод-изготовитель (для импортного оборудования-страна, фирма).	Тип, марка оборудования. Обозначение документа и номер опросного листа.	Единицы измерения		Цена единицы оборудования	Количество
			Наименование	Код		
1	2	3	4	5	6	7
1.	Прибор приемно-контрольный охранно-пожарный на 8 контролируемых шлейфов.	"ВЭРС-ПК8" ТУ 4372-001 52297721-99	шт	796		1
2.	Аккумуляторная батарея емкостью 4,5А/ч	12В 4,5А/ч	шт	796		1
3.	Извещатель пожарный тепловой ООО НТК "ИНТЕКС" г.Омск	ИП 114-5А2 ТУ 425212.002	шт	796		8
5.	Извещатель пожарный ручной ОАО "Вест-Трейд М" г.Москва	ИР-1 ТУ 4371-001-52610914-02	шт	796		9
6.	Световой оповещатель "ВЫХОД" 12В 90mA ООО НТК "ИНТЕКС" г.Омск	"Молния-12В"	шт	796		10
7.	Комбинированный оповещатель "Маяк-КП" ООО НТК "ИНТЕКС" г.Омск	"Маяк-12КП"	шт	796		9
12.	Кабель телефонный распределительный с ПВХ изоляцией с диаметром жилы 2x0,5мм	КСПВ 2X0,5 ОСТ 16.050.5024-87	м	8		540
13.	Кабель телефонный распределительный с ПВХ изоляцией с диаметром жилы 4x0,5мм	КСПВ 4X0,5 ОСТ 16.050.45024-87	м	8		133
14.	Кабель силовой с алюминиевыми жилами в ПВХ изоляции напряжением до 660В сеч.3x2,5	ВВГ-нг-LS ГОСТ 16442-80	м	8		5
17.	Извещатель пожарный дымовой ООО НТК "ИНТЕКС" г.Омск	ИП 212-141М ТУ 425212.002	шт	796		90
18.	Автомат АЕ 1031 на 25А	АЕ 1031 на 25А	шт			1
19.	Кабель-канал	15-x10мм	м			350

Должность	Ф. И. О.	Подпись	ПС.СО.		
Директор	Нечепоренко А.А.		Заказчик: ТУ "Отдел образования" Астраханского района		
ГП	Рахманов Е.Б.		Проект пожарной сигнализации.	РП	
Выполнил	Майснер Н.А.		ТУ "БайБлазонтника	ГСП	№130.10979
			оборудования.		

## Спецификация оборудования по рабочим чертежам.

№ позиции	Наименование и техническая характеристика оборудования и материалов. Завод-изготовитель (для импортного оборудования-страна, фирма).	Тип, марка оборудования. Обозначение документа и номер опросного листа.	Единицы измерения		Цена единицы оборудования	Количество
			Наименование	Код		
1	2	3	4	5	6	7
20.	Устройство контрольного шлейфа	"Маяк-12 ШС"	шт	796		8
21.	Коробка универсальная	УК-2П	шт	796		20
22.	Труба ПВХ д.25мм	ПВХ труба д.25мм	м	8		5
23.	Кабель телефонный распределительный с ПВХ изоляцией с диаметром жилы 6х0,5мм	КСПВ 6х0,5 ОСТ 16.050.5024-87	м	8		10
24.	Коробка распределительна	КРТП 10х2	шт	796		1

Должность	Ф. И. О.	Подпись	ПС.СО.		
Директор	Невлюренко А.А.		Заказчик: ГУ "Отдел образования" Астраханского района		
ГИП	Рахнов Е.Б.		страни	лист	листов
Выполнил	Майснер Н.А.		РП		
			Проект пожарной сигнализации.		
			ООО "Базисагостан" ТСП В13010979		
			Спецификация оборудования		